

# H-17 反射センサー

## 商品の概要

近赤外線の反射を利用して人体等の通行物体を検知し、検出信号を出力する、高所取付型検出装置です。

## 商品の特長

- 1) 高所取付型反射センサーとして3mから6mの取付高さの範囲で使用できます。
- 2) 検知パターンを1列6パターンとして4列配置し、高性能、高密度エリアとなっています。
- 3) 本体方向を調整可能なため、様々な方向に角度調整ができます。

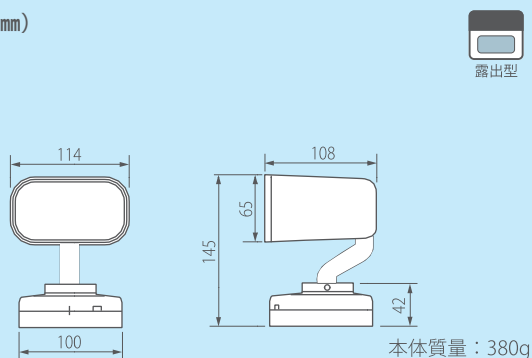


H-17 反射センサー

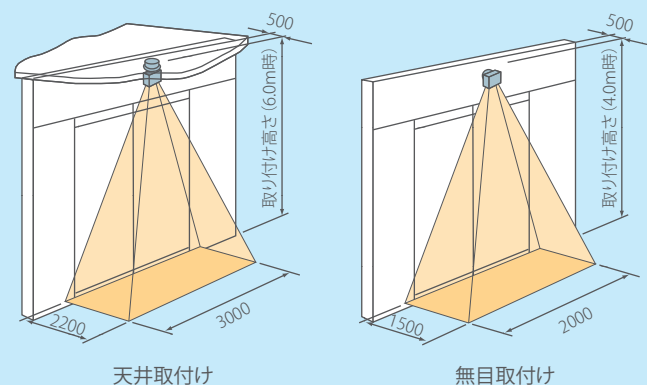
ホワイト

型式・名称	H-17 反射センサー
検知特性	動体・静止体検知 (近赤外線反射式)
取付高さ	3.0 ~ 6.0m
検知工リア (参考値)	取付高さ6.0m時：幅3.0m × 奥行2.2m (天井取付)
	取付高さ4.0m時：幅2.0m × 奥行1.5m (無目取付)
電源・消費電力	AC100V・3VA 以下
出力信号定格	無電圧リレー接点1a DC50V・0.1A (抵抗負荷)
備考	マイコン制御の自己診断機能付

## 外形図 (mm)



## 検知エリア図 (mm)



検知エリアのサイズ等は当社測定方法による参考値であり、検知エリア図等はイメージとして表現したものです。取付環境、検知対象、調整等によって変動いたしますので、設置後の状態を正確に示すものではありません。また、検知エリアは、服装や床面材質及び感度調整で変動しますので、調整後のエリアの確認を必ず行って下さい。