

NH-101 サイドビームセンサー

商品の概要

サイドビームセンサーは、検出物体の反射率に影響されにくい近赤外線測距原理を利用して、設定検出距離以内に入った手や物を検知してドアを開く、方立側面取付型検出装置です。のれんが設置される場所など、無目・天井に検出装置が取付けられない場所に最適です。制御器が不要なコンパクト設計です。

商品の特長

- 1) 制御部の一体設計により、施工性の向上を図りました。
- 2) センサーは超小型です。開口部の外観を損ないません。

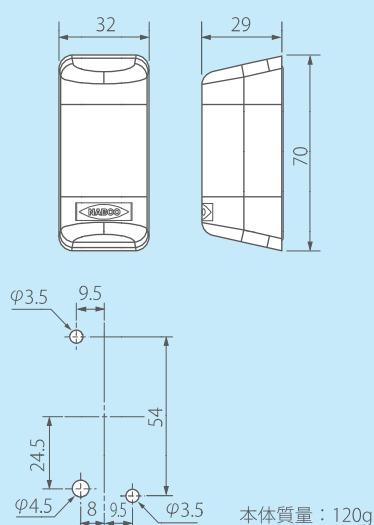


NH-101 サイドビームセンサー

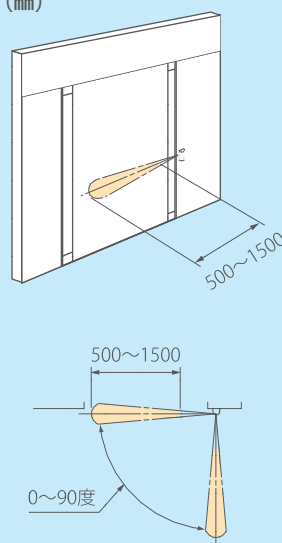
ブラック

型式・名称	NH-101 サイドビームセンサー
検知特性	動体・静止体検知 (近赤外線測距式)
取付高さ	標準FL + 1000mm
検知距離	0.5 ~ 1.5m
電源・消費電流	DC12V・50mA 以下
出力信号定格	オープンコレクタ DC50V・0.1A 以下 (抵抗負荷)

納まり外形図 (mm)



検知エリア図 (mm)



検知エリアのサイズ等は当社測定方法による参考値であり、検知エリア図等はイメージとして表現したものです。取付環境、検知対象、調整等によって変動いたしますので、設置後の状態を正確に示すものではありません。また、検知エリアは、服装や床面材質及び感度調整で変動しますので、調整後のエリアの確認を必ず行って下さい。