

セフティウォール(防護柵)

自動ドア安全ガイドライン対応の防護柵です。
(音声セフティガイダンスシステムとの併用をお勧めします。)
スマートで堅牢なセフティウォール(防護柵)を実現しました。

Aタイプ



強化ガラス
12mm(透明)

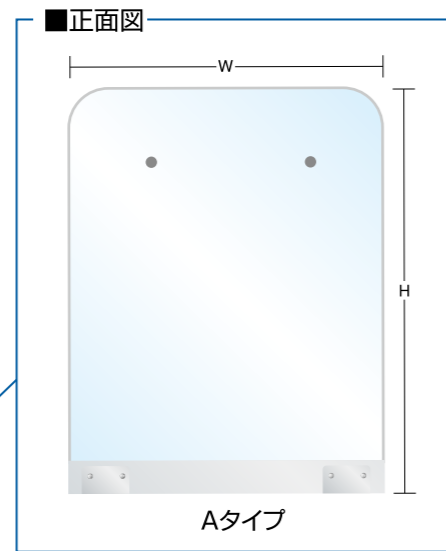
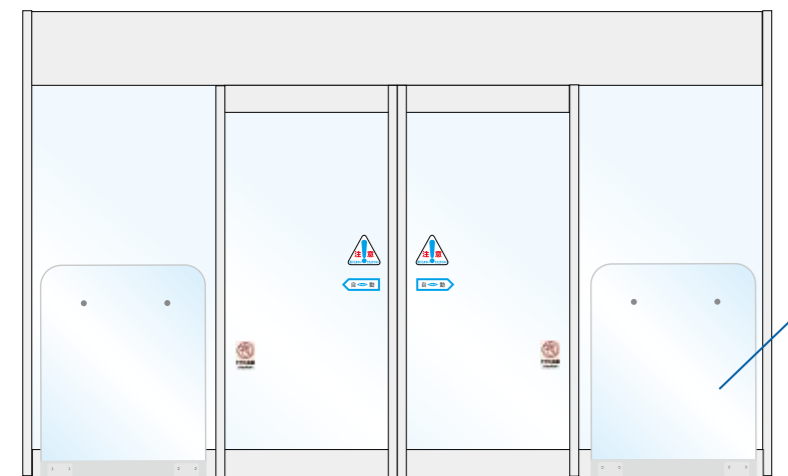
シーリング
ガードフロ

Bタイプ



強化ガラス
12mm(透明)

ステンレス
ラウンドフラットバー



Aタイプ

- 標準仕様のセフティウォールはブラケットをオールアンカーで固定する方法を採用しています。現場の設置状況によっては、十分固定できない場合がございますので、ご発注の際、お気軽にご相談ください。
- ガラスには衝突防止マークを貼ることをお勧めします。(衝突防止マーク:オプション)

標準寸法	
W	H
800~1,000	1,000又は1,100

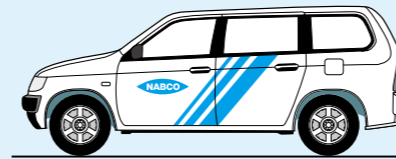
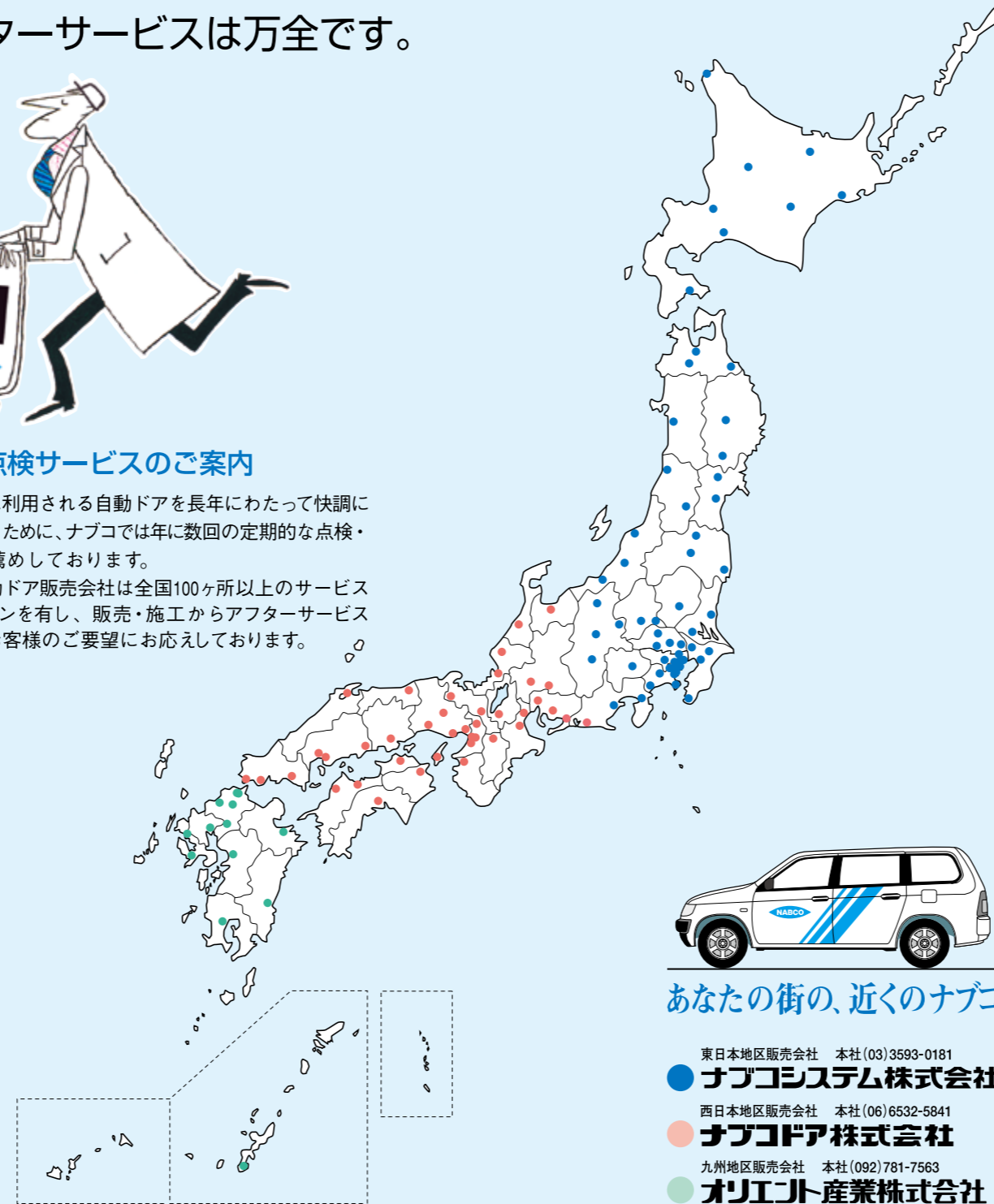
●W=600~800未満及びW=1,001~1,200以下は特注仕様となります。

いつでも、どこでも、
アフターサービスは万全です。



保守・点検サービスのご案内

毎日頻繁に利用される自動ドアを長年にわたって快適にご使用頂くために、ナブコでは年に数回の定期的な点検・整備をお勧めしております。
ナブコ自動ドア販売会社は全国100ヶ所以上のサービスステーションを有し、販売・施工からアフターサービスまで常にお客様のご要望にお応えしております。



あなたの街の、近くのナブコ

- 東日本地区販売会社 本社(03)3593-0181
- **ナブコシステム株式会社**
- 西日本地区販売会社 本社(06)6532-5841
- **ナブコドア株式会社**
- 九州地区販売会社 本社(092)781-7563
- **オリエント産業株式会社**

NABCO ナブコシステム株式会社
<http://www.nabcosystem.co.jp>

営業統括本部 〒105-0001 東京都港区虎ノ門1丁目22番15号
TEL.(03)3593-0181 FAX.(03)5251-3848

24時間メンテナン・サポートサービスの
365日対応 365日対応 オナブコ ハロー
ご連絡は、ナブココールセンター ☎0120-0725-86



このリーフレットは、植物油インキと森林にやさしいFSC認証紙を使用しています。

●お求め・お問い合わせは下記へご連絡ください。

●お届けいたします製品は、改良などのためカタログと相違する場合がありますので、ご了承ください。

CAT.No.KA.2014.07.03

自動ドアの安全対策

人に優しく...



ナブコから通行者の安全を提案致します。

音声セフティ
ガイダンスシステム

バリアフリー対応型
ハートビルシステム

戸袋点検扉

セフティウォール
防護柵



音声セフティ
ガイダンスシステム

戸袋点検扉



セフティウォール
(防護柵)

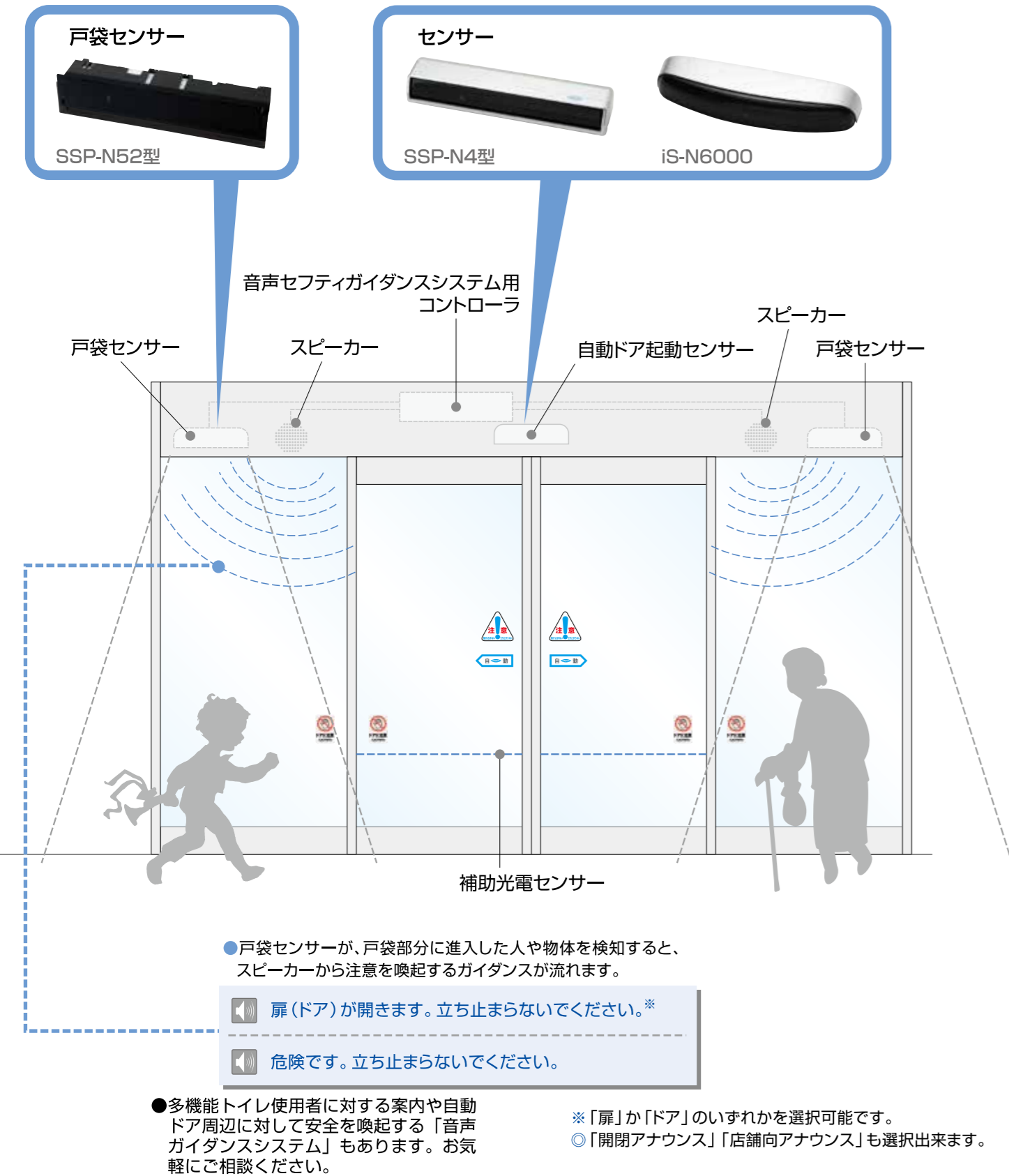
バリアフリー対応型
ハートビルシステム

NABCO ナブコシステム株式会社

自動ドア利用者の安全配慮を優先的に考えるナブコからのご提案です。自動ドアの事故を未然に防ぐ為、安全向上に役立つ商品をご紹介します。

音声セフティガイドシステム

自動ドア戸袋部分への立ち入りを、センサーで監視します。戸袋部分へ立ち入りがあった場合、音声で注意を促します。



バリアフリー対応型ハートビルシステム



3つの新型ハートビルレール

- HBR-SUS**
芯材・ラッセルプレート共にステンレス製。従来のハートビルレールと互換性があります。
- HBR-スリム**
芯材・ラッセルプレート共にステンレス製。ロスカドア専用。 ※鏡前が限定されます。
- HBR-D**
芯材はステンレス製。新開発アルミスライド嵌合式ラッセルプレートを採用。ドアを吊込んだままでラッセルプレートの着脱が可能になり施工性・メンテナンス性を大幅に改善しました。 ※鏡前が限定されます。

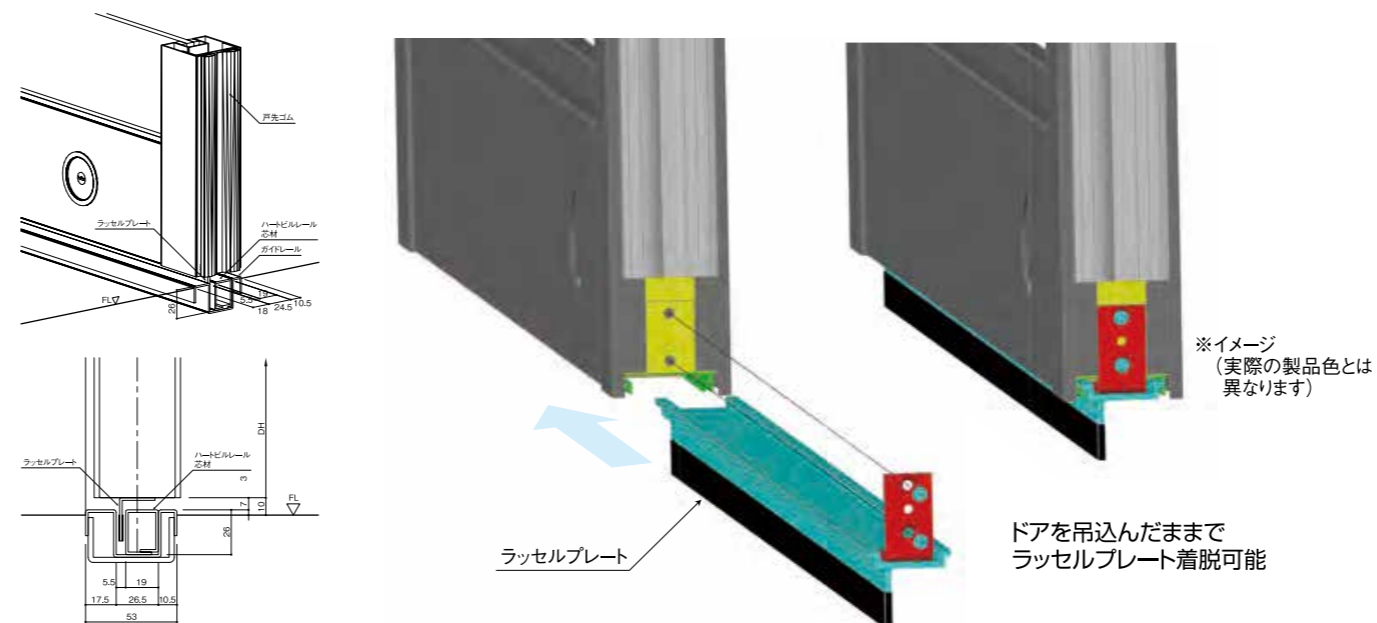
ハートビルレールの特徴

安全 段差をなくしつまずき防止
ガイドレールの溝を無くし、お年寄りの杖や女性の靴のかかとの挟まりを防止し、車いす・ストレッチャー・台車等の通行を容易にしました。

省エネ 冷暖房費の節約
外気の進入を防ぎ冷暖房費の節約に大きな効果をもたらします。

防犯 隙間からのいたずら防止
ハートビルレールシステムは、ドアとレールの隙間を無くしましたので、開口部全域をカバーします。下からの物の差し入れや、ボール等の道具を使って持ち上げるスペースがなくなるので、こじ開けを防止することができ安心です。

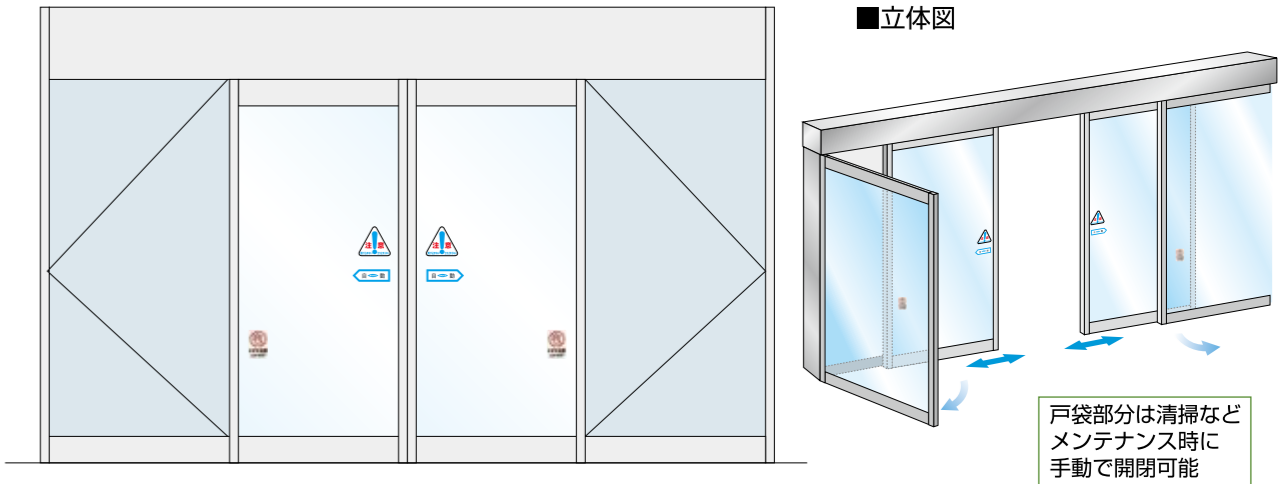
環境 気密性および遮音性の向上
すきま風・嫌な臭い・雨・ホコリ等の進入を防止し、環境対策にも効果があります。また、外部の騒音に対する遮音性も向上します。



戸袋側安全対策例

戸袋点検扉

引込側に戸袋点検扉を採用。ドア引込側(戸袋部)で人との衝突・引き込まれ・指挟みを防ぐ、安全に配慮した自動ドアです。



戸袋警告ラベルについて



自動ドアの安全利用目的とした、戸袋警告ラベルの貼付をお勧め致します。

