

# ナブコ 防煙壁 NT-45

(財)日本建築センター防災性能評定品[BCJ- 防災 -217]

# 煙の拡散を確実に防止する

# ナブコ防煙壁 NT-45

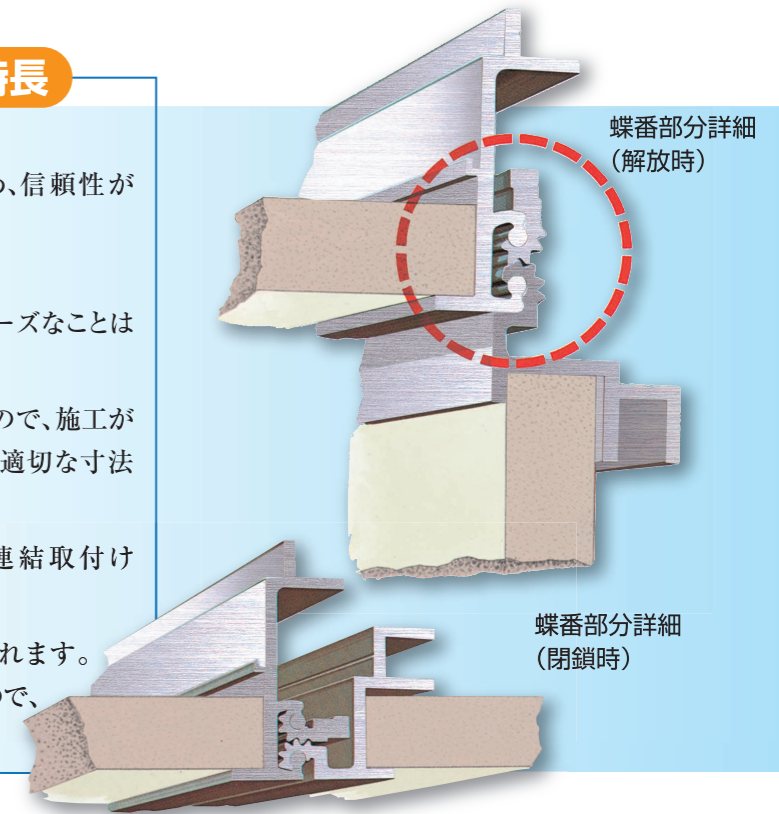
## 信頼の BCJ 防災性能評定品



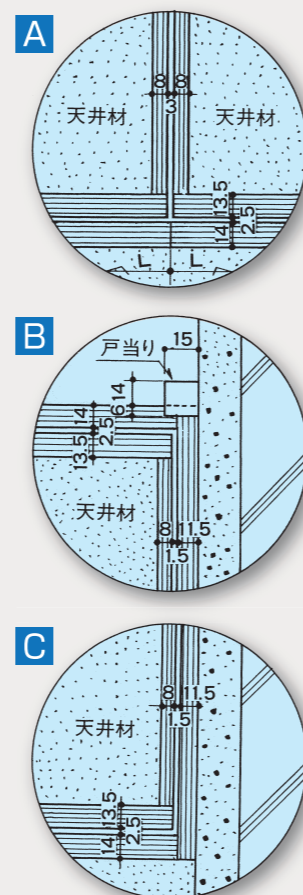
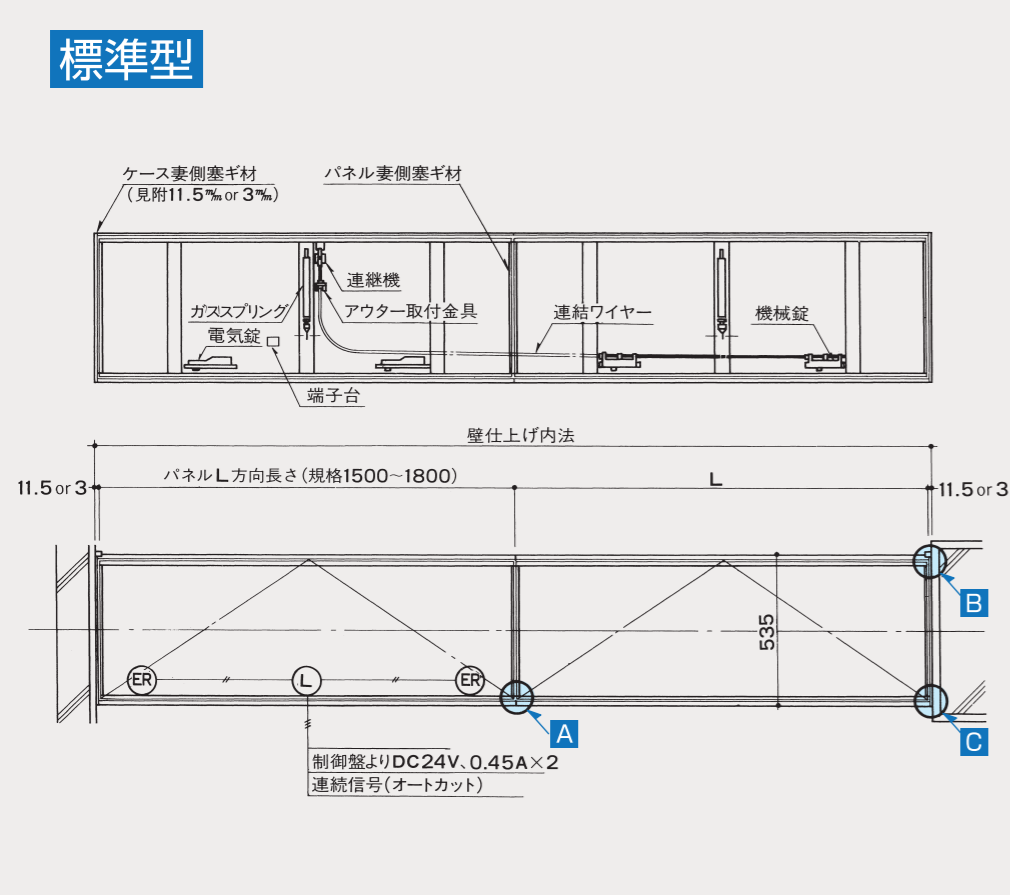
ナブコシステムの優れた技術と豊富な経験から生まれた、画期的な「ナブコ防煙壁NT-45」です。平常時には、天井内に収納されていますが、火災が発生し煙感知器が煙を検知すると同時に、天井から自動的に回転降下して、煙の拡散を防止します。地下道、居室などの天井高さは、この「ナブコ防煙壁NT-45」の採用により、防煙壁のスペースが不要になり、美観を損なわず、より経済的な建築設計が可能になります。「ナブコ防煙壁NT-45」は、簡易型電磁ラッチ係止方式で性能・信頼性に高い評価を得ています。

### 一歩進んだナブコ防煙壁の特長

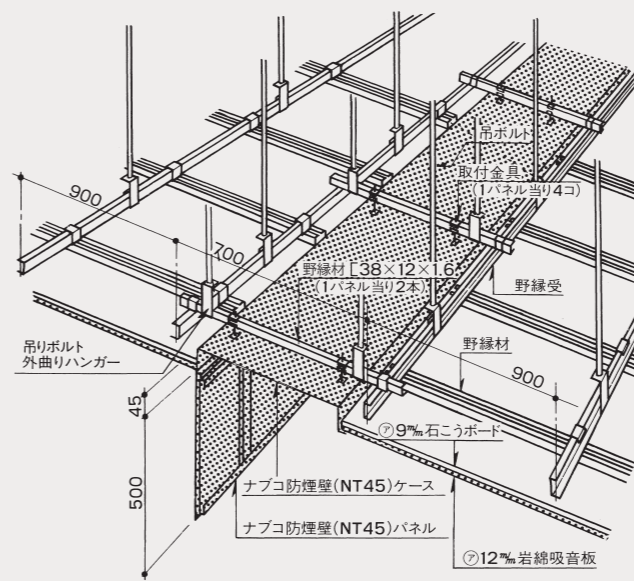
- (1) 信頼のBCJ防災性能評定品  
権威あるBCJ防災性能評定品の防煙壁のため、信頼性が高く、安心です。  
<BCJ-防災-217>
- (2) 特殊なアルミ連続ギヤ蝶番を採用。作動がスムーズなことはもちろん、漏煙量もごくわずかです。
- (3) 製品の厚さは、わずか45mm。薄型・軽量設計なので、施工が簡単です。また現場の環境やスペースに合わせて適切な寸法でセット出来ます。
- (4) 標準パネルL=1500(max1800)をジョイナーで連結取付けでき、納期の短縮を実現しました。
- (5) 薄型・軽量なので、ほとんどの天井に取付けられます。部品、配線はすべて防煙壁の内側に収めてあるので、保守・点検が容易です。



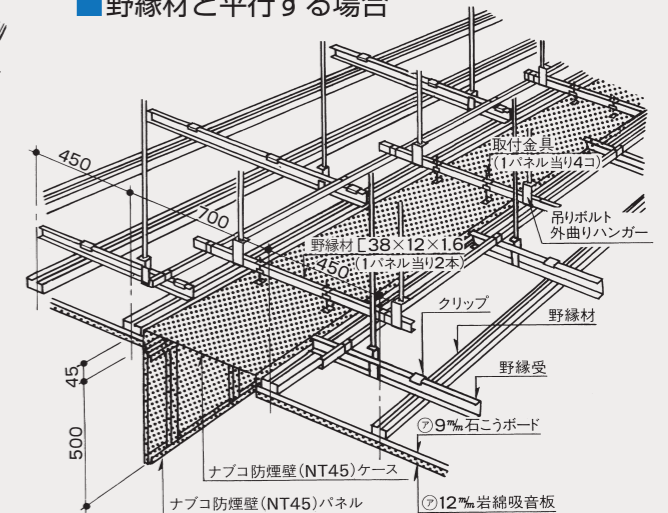
### 標準型



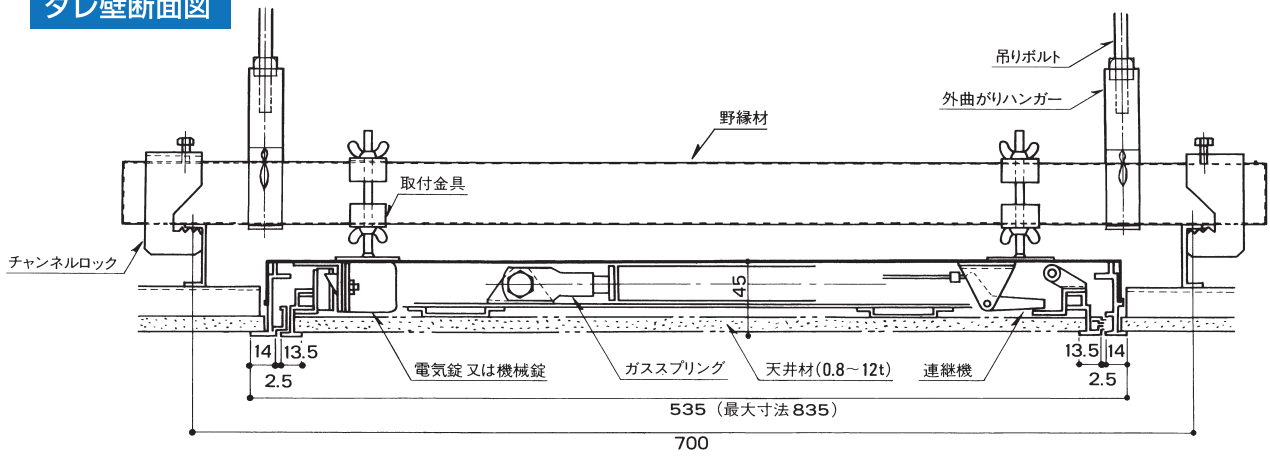
### 野縁材と直行する場合



### 野縁材と平行する場合

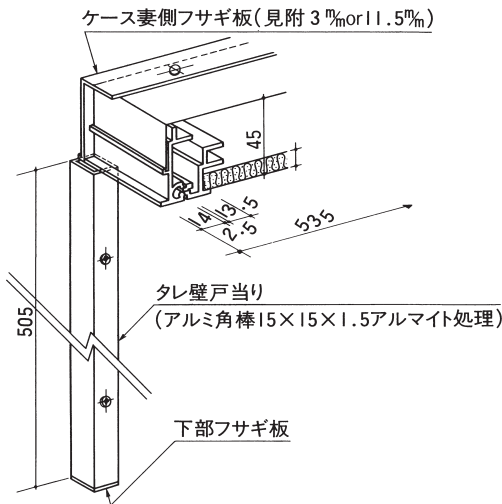


## タレ壁断面図

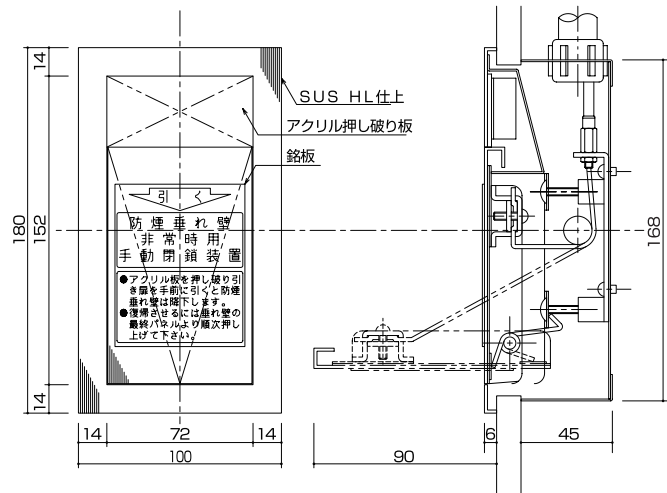


特注品はご相談下さい。

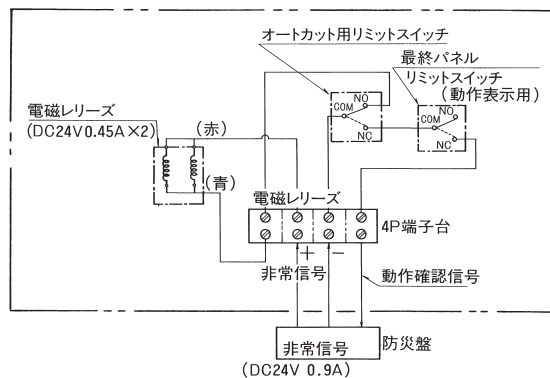
## タレ壁戸当り標準図



## 手動開放装置 (埋込型)



## 結線図詳細



**ナブコシステム株式会社**  
<http://www.nabcosystem.co.jp>

営業統括本部 〒105-0001 東京都港区虎ノ門1丁目22番15号  
 TEL. (03) 3593-0181 FAX. (03) 5251-3848

24時間  
365日対応

メンテナンス・サポートサービスのご連絡は、ナブココールセンター

0120-0725-86

オーナブコ ハロー

●お求め・お問い合わせは下記へご連絡下さい。

●お届けいたします製品は、改良などのためカタログと相違する場合がありますので、ご了承ください。

CAT.No.ZEN 2014 12 03