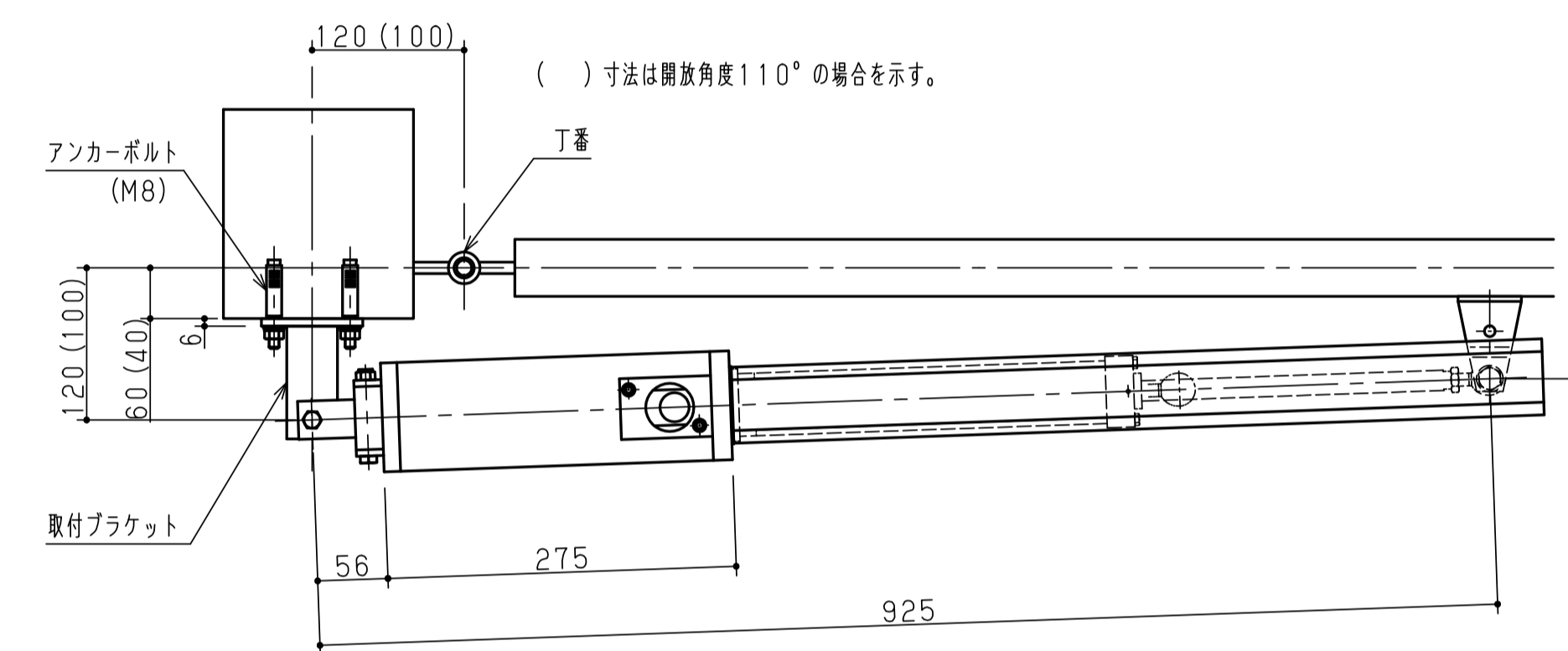
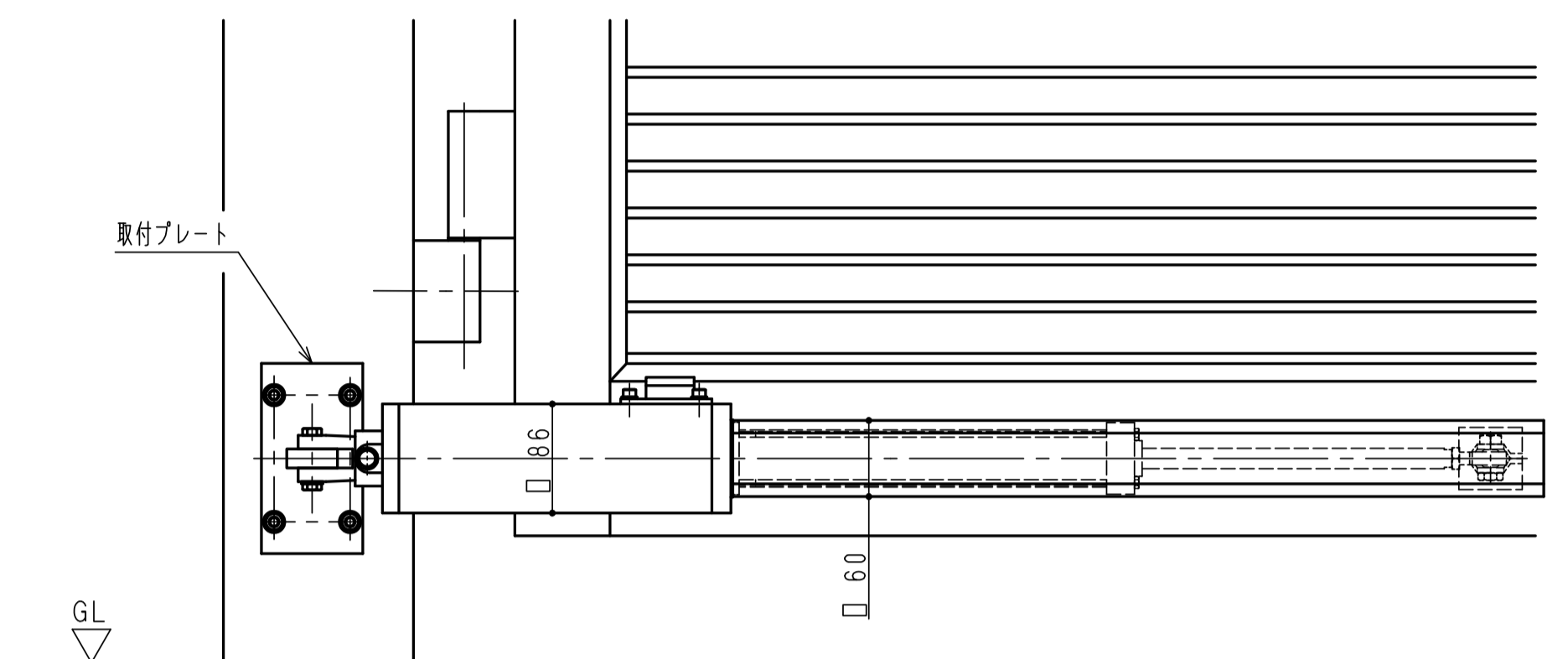


姿図 (1:20)



駆動部取付詳細 (1:5)

仕様一覧表

エンジン型式	422CBAC	
ゲートの開閉タイプ ※1	片開き/両開き	
取付位置	ゲート面取付	
最大通用ゲート	ゲート単体質量 (kg)	400
	ゲート単体面積: DW×DH (㎡)	2
	ゲート単体の幅: DW (m)	1~2
駆動方式・伝達機構	電動・油圧ピストン式	
開放角度	90° (最大110°)	
平均開閉速度 ※2	3.3/4.1°/s	
所要電源容量 ※3	単相AC200/220V・2A/5A	
作動可能基準風速	15m/s以下	

※1: 両開きの場合、電動機が2台構成となります。
 ※2: 50/60Hz時の値を示す。
 ※3: 片開きの場合は2A、両開きの場合は5A必要となります。

ご注意

- 1、本図は予告無く変更される場合がございますので予め御了承願います。
- 2、詳細図面等を御所望の方はナブコ販売会社へ御連絡願います。

422型スイングゲート
 納まり参考図一覧表 (姿図)
 尺度 1:20 (1:5)

2	2010.6.24
1	2008.8.18
改訂No.	改訂日時
番号 No.	
1HP-P0003-01	