

ワイヤードライブ式

チェーンドライブ式

門扉自動開閉装置

工場門扉から、一般家庭用門扉まで



ナブコシステム株式会社

あらゆるスライドゲートを自動化します

A型門扉設置例



I型門扉設置例

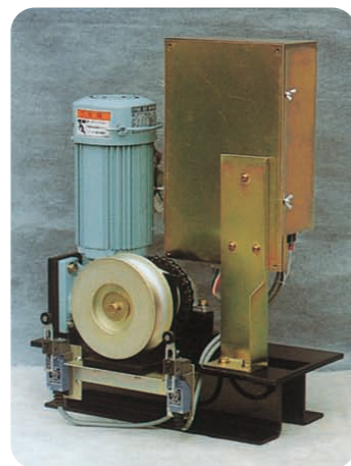
自動開閉

工場から一般家庭まで
幅広く使用可能

施工がカンタン



自動開閉装置



自動開閉装置内部

おもな
特長

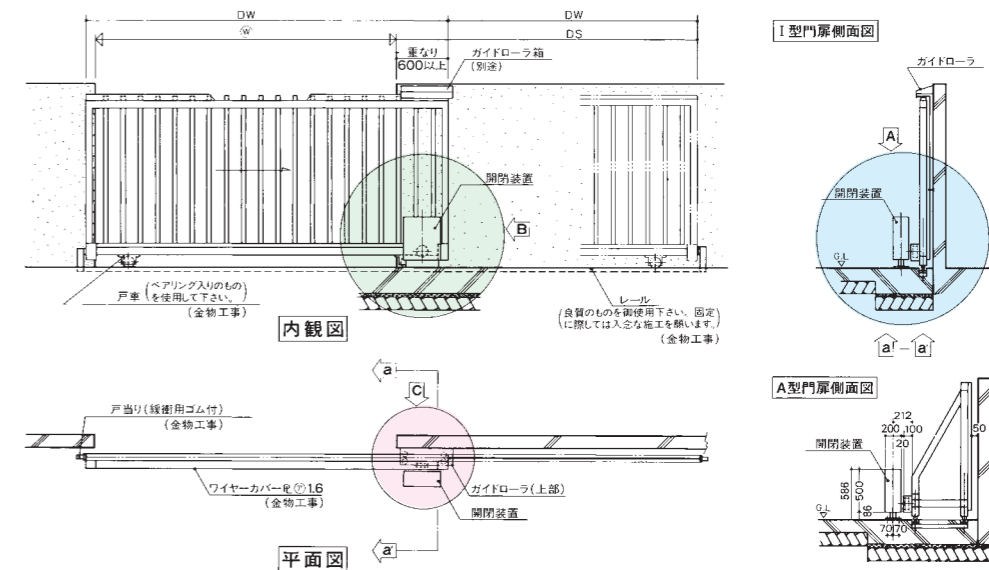
- 1 工場、家庭を問わずA型(2本レール)、I型(1本レール)など、あらゆる引戸門扉の自動化が、新設・既設に関係なく大改造なしで行えます。
- 2 停電時には手動開閉の切り替えが、軽作業で容易に行えます。
- 3 十分な過負荷対策(電気的にはタイマーリレー、機械的にはトルクリミッターを採用、二重に対策を講じています。
- 4 制御盤は本体に内蔵され、回路はプリント基板化され、全ての機能を備えています。

仕様表

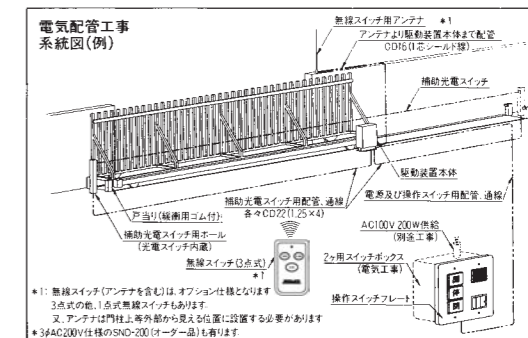
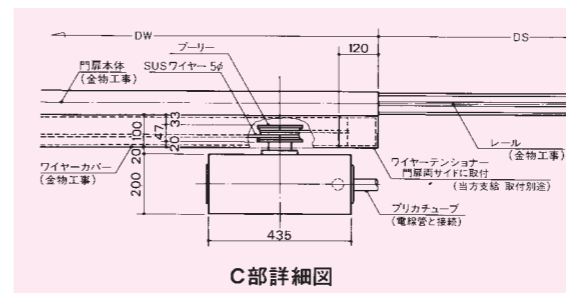
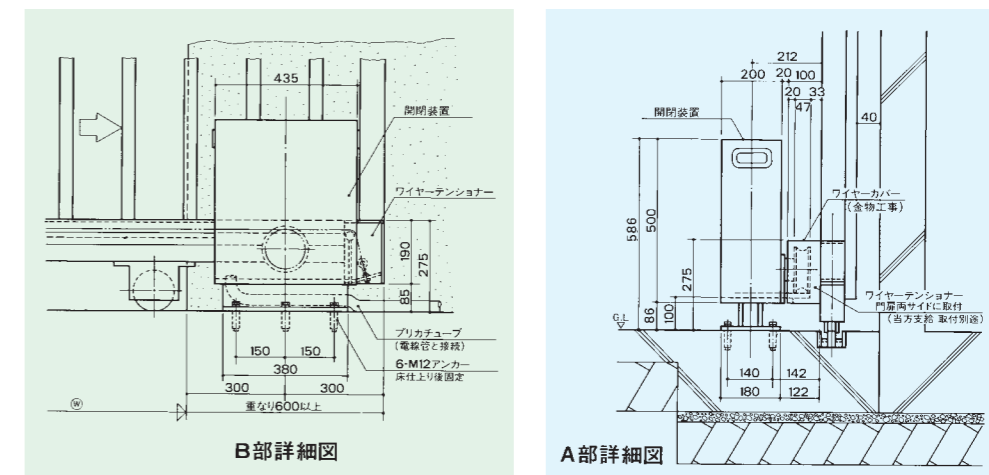
型 式	電 源	電動機	使用頻度(1日)	開閉速度	駆動方式	牽引力	総重量
SND-100	1φAC100V 10A	200W	標準(約25往復/50開閉)	約9.7/11.6m/min	ワイヤー(SUSφ5)	106/90kg	60kg
SND-200	3φAC200V 0.5KVA	200W	標準(約25往復/50開閉)	約9.7/11.6m/min	ワイヤー(SUSφ5)	106/90kg	60kg
CND-200	3φAC200V 0.5KVA	200W	中頻度(約50往復/100開閉)	約10/12m/min	チェーン(#40)	106/90kg	60kg
特 CND-200	3φAC200V 0.7KVA 3φAC200V 1KVA	400W 750W	高頻度(約100往復/200開閉)	約9.7/11.6m/min	仕様による	仕様による	仕様による

・使用頻度(開閉回数目安)により機種選定願います。一日50往復を超えるものについては都度ご相談下さい。・SND-100型以外オーダー品となります。

納まり
標準図



納まり
詳細図



ナブコ 全国ネットワーク

北海道

ナブコシステム(株)

札幌支店	札幌市西区八軒9条西1-1-20	☎(011)622-0725
函館営業所	函館市昭和2-29-5	☎(0138)45-3733
苫小牧営業所	苫小牧市日新町1-6-19	☎(0144)75-3711
旭川営業所	旭川市東5条6-2-13	☎(0166)24-0725
稚内営業所	稚内市朝日5-1-8	☎(0162)34-8435
帯広営業所	帯広市西四条南28-2-5	☎(0155)26-3558
釧路営業所	釧路市文苑1-59-3	☎(0154)39-1415
北見営業所	北見市高栄東町1-11-39 アクティブウェルズ21-3番街4	☎(0157)26-0725

東北

ナブコシステム(株)

東北統括支店	仙台市宮城野区新田東1-16-3	☎(022)783-8725
仙台支店	仙台市宮城野区新田東1-16-3	☎(022)783-8725
くりこま営業所	栗原市築館字新田20-2	☎(0228)24-7390
山形支店	山形市あさひ町25-17 オフィスザオー内	☎(023)624-5670
庄内営業所	酒田市大町9-25	☎(0234)24-8655
青森支店	青森市桂木4-2-1	☎(017)735-4391
弘前営業所	弘前市大字早稲田3-4-10	☎(0172)27-0751
秋田支店	秋田市茨島2-11-72	☎(018)823-7848
郡山支店	郡山市安積町荒井字北田17-1	☎(024)946-1725
いわき営業所	いわき市平上荒川字桜町51-1	☎(0246)28-7725
福島営業所	福島市南中央2-14 ビスタリエ南中央103	☎(024)533-0725
(株)岩手ナブコ本社	盛岡市東見前4-13-3	☎(019)637-5511
県南営業所	一関市赤荻字槻本4-3	☎(0191)33-1811
三晃システム(株)	八戸市北白山台2-6-18	☎(0178)27-0119

関東

ナブコシステム(株)

東関東支店	千葉市中央区末広4-8-4	☎(043)208-7252
成田営業所	成田市東和田552-1	☎(0476)20-1725
柏営業所	松戸市中根長津町8	☎(047)330-0725
館山営業所	館山市下真倉611-1	☎(0470)22-6725
茨城支店	水戸市河和田1-2425	☎(029)254-3121
つくば営業所	つくば市二の宮3-2-6 第四芳村ビルB棟	☎(029)856-7725
北関東支店	さいたま市北区宮原町4-25-2	☎(048)661-1725
熊谷営業所	熊谷市中西2-5-6	☎(048)525-7861
所沢営業所	所沢市東所沢和田1-2-13	☎(04)2945-8725
越谷営業所	越谷市瓦曽根1-1-23 パークマガノリア越谷1F	☎(048)960-6933
宇都宮支店	宇都宮市今泉町318-1	☎(028)623-0725
(株)神奈川ナブコ本社	横浜市西区花咲町7-150 W&I横浜ビル	☎(045)324-0725
横浜支店	横浜市西区花咲町7-150 W&I横浜ビル	☎(045)323-0725
メンテナンス部	横浜市西区花咲町7-156	☎(045)321-7795
厚木支店	厚木市岡田1-13-27 三橋第二ビル	☎(046)230-0725
小田原湘南営業所	小田原市栄町3-11-22 ウェルネス栄町1F	☎(0465)24-7251
横須賀営業所	横須賀市日の出町1-6 フォレスよこすか	☎(046)827-2505
田園都市営業所	横浜市青葉区美しが丘5-32-26 石渡ビル	☎(045)902-7250
川崎営業所	川崎市中原区上平間1340-27	☎(044)533-0725
(株)群馬ナブコ本社	高崎市上並榎町58-1	☎(027)361-8222
東毛営業所	太田市鳥山下町485-7 高和ビルB棟2-3	☎(0276)32-5055

東京

ナブコシステム(株)

本社	港区虎ノ門1-22-15 虎の門NSビル	☎(03)3591-6411
営業本部	港区虎ノ門1-22-15 虎の門NSビル	☎(03)3593-0181
技術本部	港区虎ノ門1-22-15 虎の門NSビル	☎(03)3519-7259
プロジェクト支店	港区虎ノ門1-22-15 虎の門NSビル	☎(03)3591-0807
東京支店	港区虎ノ門1-22-15 虎の門NSビル	☎(03)3591-6426
東京メンテナンス支店	港区虎ノ門1-22-15 虎の門NSビル	☎(03)3591-0725
西東京支店	国立市富士見台2-31-1 ニッポービル	☎(042)575-1725
佐藤電設工業(株)	北区中十条1-15-4	☎(03)3909-7166
フジバスク(株)	世田谷区上馬4-2-5 上馬セントラル3F	☎(03)3418-5511

東海・甲信越

ナブコシステム(株)

静岡支店	静岡市葵区池ヶ谷東4-8	☎(054)246-1576
沼津営業所	沼津市花園町9-7	☎(055)922-1469
甲府支店	甲府市国母8-15-5	☎(055)223-0725
(株)長野ナブコ本社	長野市丹波島1-805	☎(026)284-3211
長野支店	長野市丹波島1-805	☎(026)284-3211
松本支店	松本市村井町南2-9-11	☎(0263)86-5511
佐久営業所	佐久市大字岩村田647	☎(0267)66-7575
駒ヶ根営業所	駒ヶ根市赤穂14616-33	☎(0263)86-5511
(株)新潟ナブコ本社	新潟市東区寺山1-18-36	☎(025)271-1191
長岡支店	長岡市南七日町37-13	☎(0258)46-8515
上越営業所	上越市木田1-13-24	☎(025)524-0925

西日本

ナブドア(株)本社	大阪市西区西本町1-12-22	☎(06)6532-5841
-----------	-----------------	----------------

九州

オリエント産業(株)本社	福岡市中央区舞鶴1-4-19	☎(092)781-7563
--------------	----------------	----------------



ナブコシステム株式会社

<http://www.nabcosystem.co.jp>

営業統括本部

〒105-0001 東京都港区虎ノ門1丁目22番15号

TEL. (03) 3593-0181 FAX. (03) 5251-3848

24時間
365日対応

メンテナンス・サポートサービスの
ご連絡は、ナブココールセンター

0120-0725-86

●お求め・お問い合わせは下記へご連絡下さい。

●お届けいたします製品は、改良などのためカタログと相違する場合がありますので、ご了承ください。