

自動ドアに安全をプラス

ガードスクリーン・ 防護柵 シリーズ

戸袋側での事故から
利用者を守る



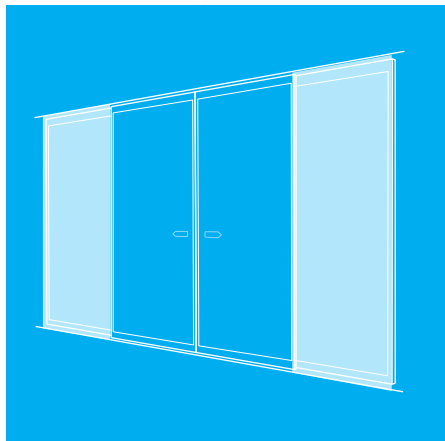
HGガードスクリーン

セフティウォールA/B

セフティウォールEvery



ナブコシステム株式会社



ドアの引込側を全面カバーして徹底ガード

HGガードスクリーン

大型タイプ

強化ガラス

ステンレスフレーム

JIS A 4722対応

ドアのサイズに合わせて最高H3,500mmまで対応可能

H1,700～3,500mmのサイズで作れるガードスクリーン。

引込側をフルカバーできるため、開作中のドア(戸尻)に利用者が接触する心配は一切ありません。

面材に採用している強化ガラスの厚さは、4タイプから選択できます。

○フレームは2種類から選択可能

ヘアラインフレーム

鏡面フレーム



落ち着いた雰囲気のヘアラインフレームと光沢感のある鏡面フレームをご用意しています。

スクリーンは容易に開閉できるため、自動ドアの清掃やメンテナンスの妨げになりません。

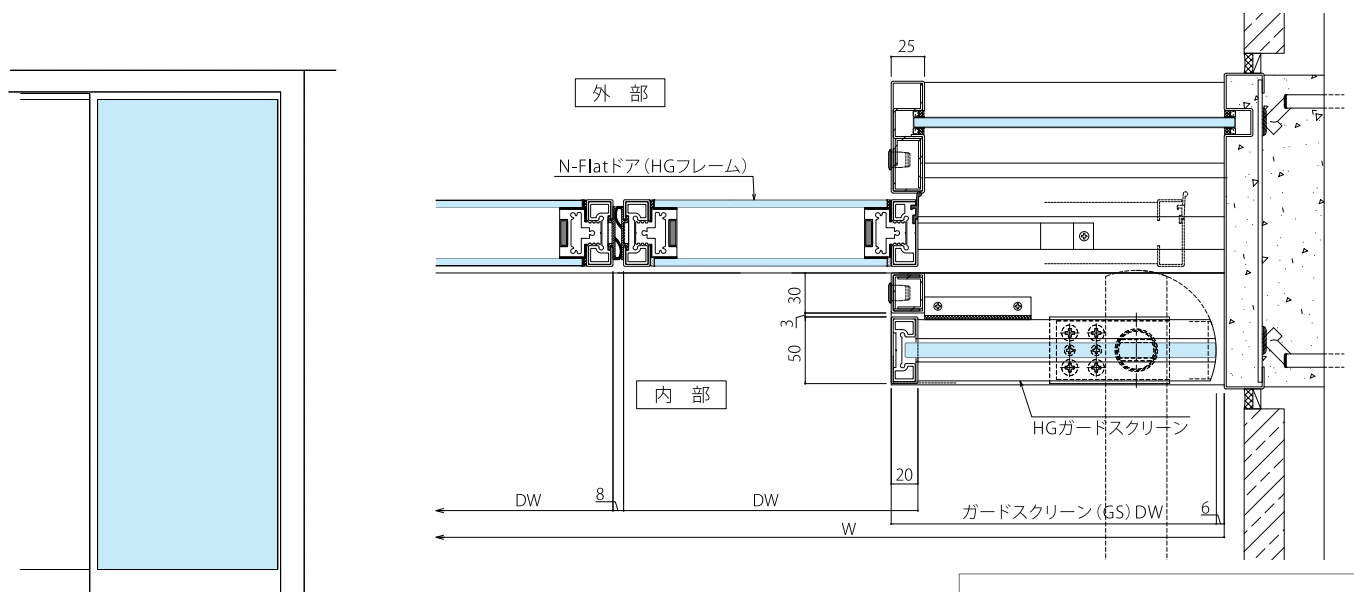
厚さ20mmのスリムフレームで、エントランスの美観を損なうことなく設置できます。

製作可能寸法 (mm)	ガラス厚		8	10	12	15
	W : 幅	最小	670	670	670	670
		最大	1,600	1,600	1,600	1,600
	H : 高さ	最小	1,700	1,700	1,700	1,700
最大		3,000	3,150	3,200	3,500	
面材	透明強化ガラス					
フレーム	材質：ステンレス 仕上げ：ヘアライン / 鏡面					
錠前	MIWA : DG2D GOAL : CG					
金物	ローラー締り / ピボットヒンジ / レバーストッパー					
オプション	フレーム仕上げ：パイブレーション / カラーステンレス					
	衝突防止マーク					

※製作可能重量は180kg以下(具体例:ガラス厚15mmまで、ドア面積4.2㎡以下とする) ※DWが750mm未満の場合、レバーストッパーは装備されません

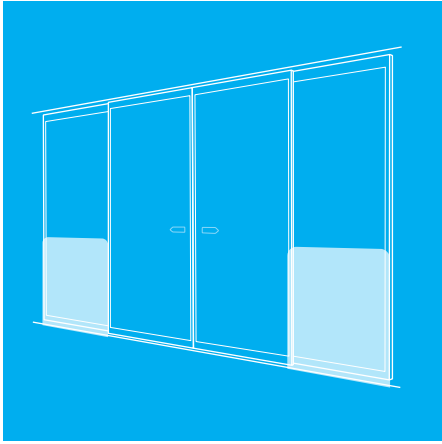


寸法図



HGガードスクリーンの
商品紹介ページはこちら





コンパクトなサイズで引込側の安全を固く守る

セフティウォールA/B

コンパクトタイプ

強化ガラス

軟質ゴム／ステンレスフレーム

JIS A 4722対応

H1,000mm※で作れる強固でスマートな防護柵

コンパクトサイズでもしっかりガードできるように、面材は厚さ12mmの強化ガラスを採用。さらに、安全性を高めるためにガラス側面を保護しています。

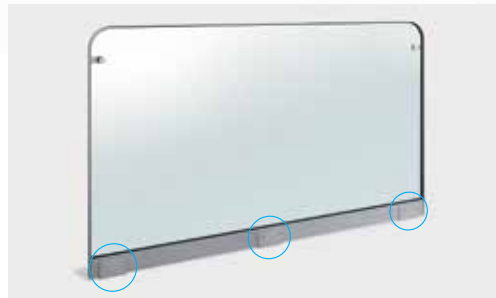
足元は、ステンレスのブラケットで固定する設計です。

※H1,100mmでも対応可能。

○フレームは2種類から選択可能



ガラスエッジを軟質ゴムのシール材で巻いたAタイプは、すっきりした印象に。ステンレス製のラウンドフラットバーで巻いたBタイプは、シャープな印象に。設置場所の雰囲気に応じて選べます。

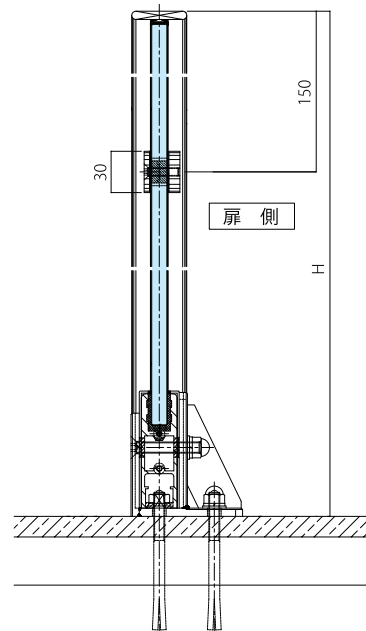
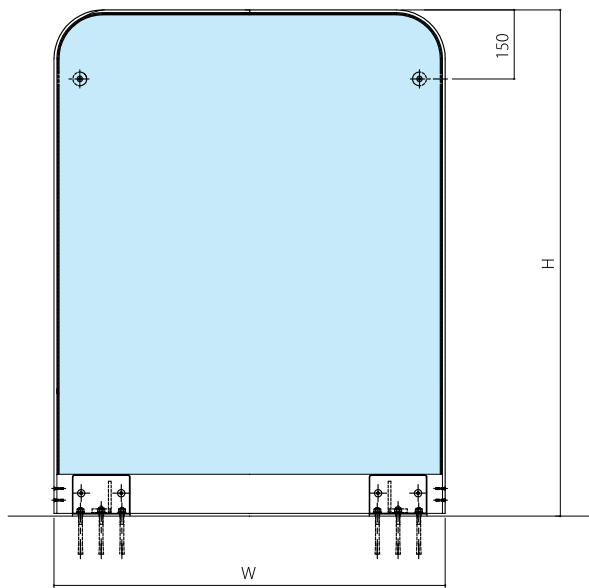


標準仕様は、ブラケット2ヶ所でW500～1,200mmのサイズが作れますが、ブラケットを3ヶ所に増やすことで最大W1,500mmまで対応可能です。

製作可能寸法 (mm)	ガラス厚	12			
	W：幅	ブラケット2ヶ		ブラケット3ヶ	
		最小 / 500	最大 / 1,200	最小 / 1,201	最大 / 1,500
H：高さ	1,000または1,100				
面材	透明強化ガラス				
フレーム	材質：ステンレス 仕上げ：ヘアライン / 鏡面				
設置方法	床置き				
オプション	衝突防止マーク				



寸法図



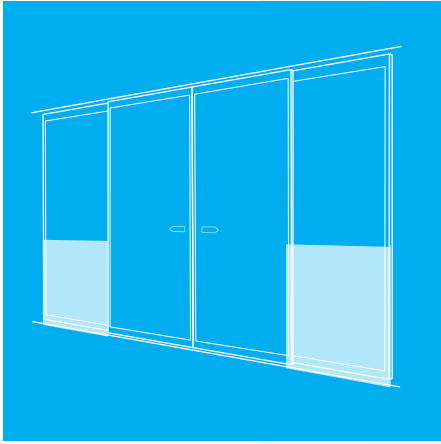
※上図は「セフティウォールB」

セフティウォールA
の商品紹介ページ
はこちら



セフティウォールB
の商品紹介ページ
はこちら





今までにない軽さと安全性を両立

セフティウォールEvery

コンパクトタイプ

ポリカーボネート*

アルミフレーム

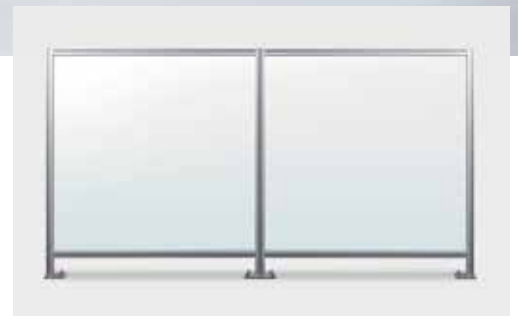
JIS A 4722対応

※強化ガラス(5mm)も対応可

アルミフレームで軽量化を実現した新しいセフティウォール

面材にポリカーボネート、フレームにアルミを採用したスピーディーな納品も可能なモデル。強化ガラスやステンレスを使わずに、他の商品と同様の安全規格に対応しています。扱いやすい軽さと安全性で「全ての人に」優しい防護柵です。

○フレームのカラーは2種類から選択可能



設置場所の雰囲気に合わせて、2色のフレームをご用意しています。

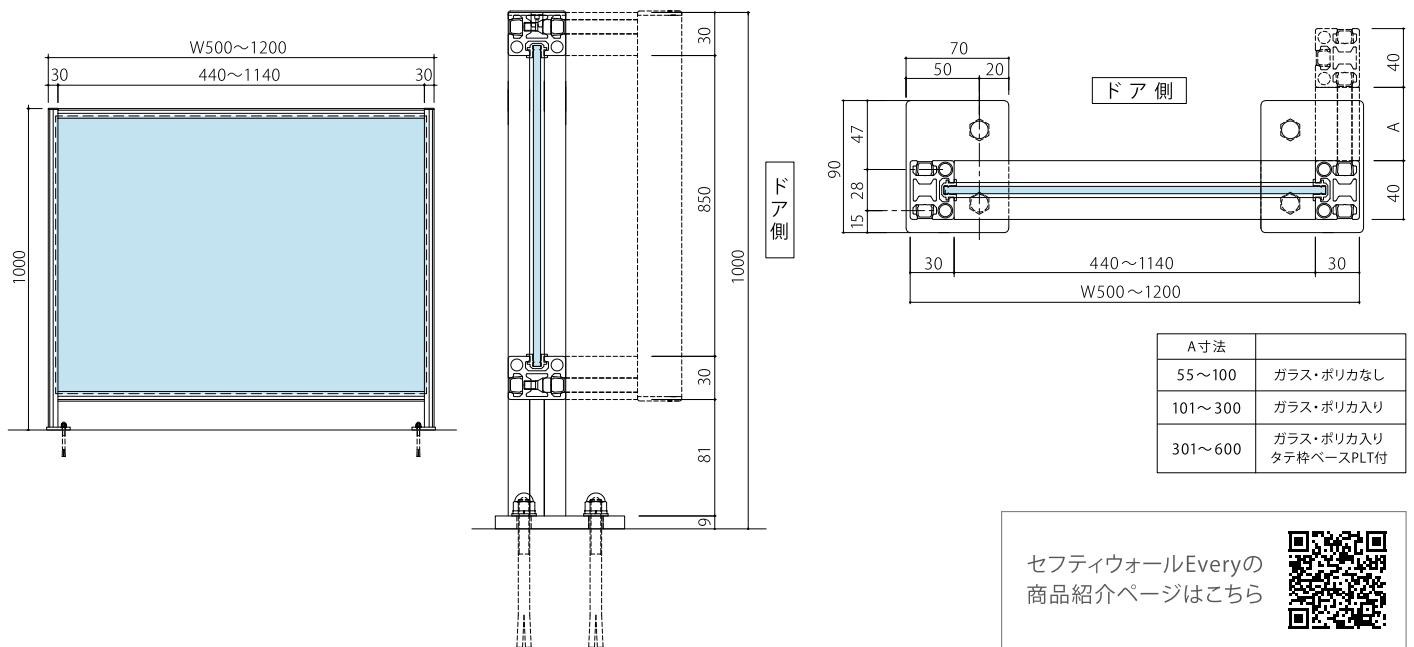
防護柵と自動ドアの引込側の間にサイドバリアを付けることで安全性がアップします。

2台以上繋げて連柵タイプにできます。引込側が広い自動ドアにも設置可能です。

製作可能寸法(mm)	ポリカーボネート厚	5	
	W: 幅	最小 / 500	最大 / 1,200
	H: 高さ	1,000	
面材	ポリカーボネート(耐擦傷・高耐候)		
フレーム	材質: アルミ 仕上げ: シルバー / ブラック(アルマイト仕上げ)		
設置方法	床置き		
オプション	連柵タイプ / サイドバリア / 強化ガラス5mm / フレーム同材溝カバー / 衝突防止マーク		



寸法図



■お求め・お問い合わせは下記へご連絡ください。



●お届けいたします商品は、改良などのためカタログと相違する場合がありますので、ご了承ください。