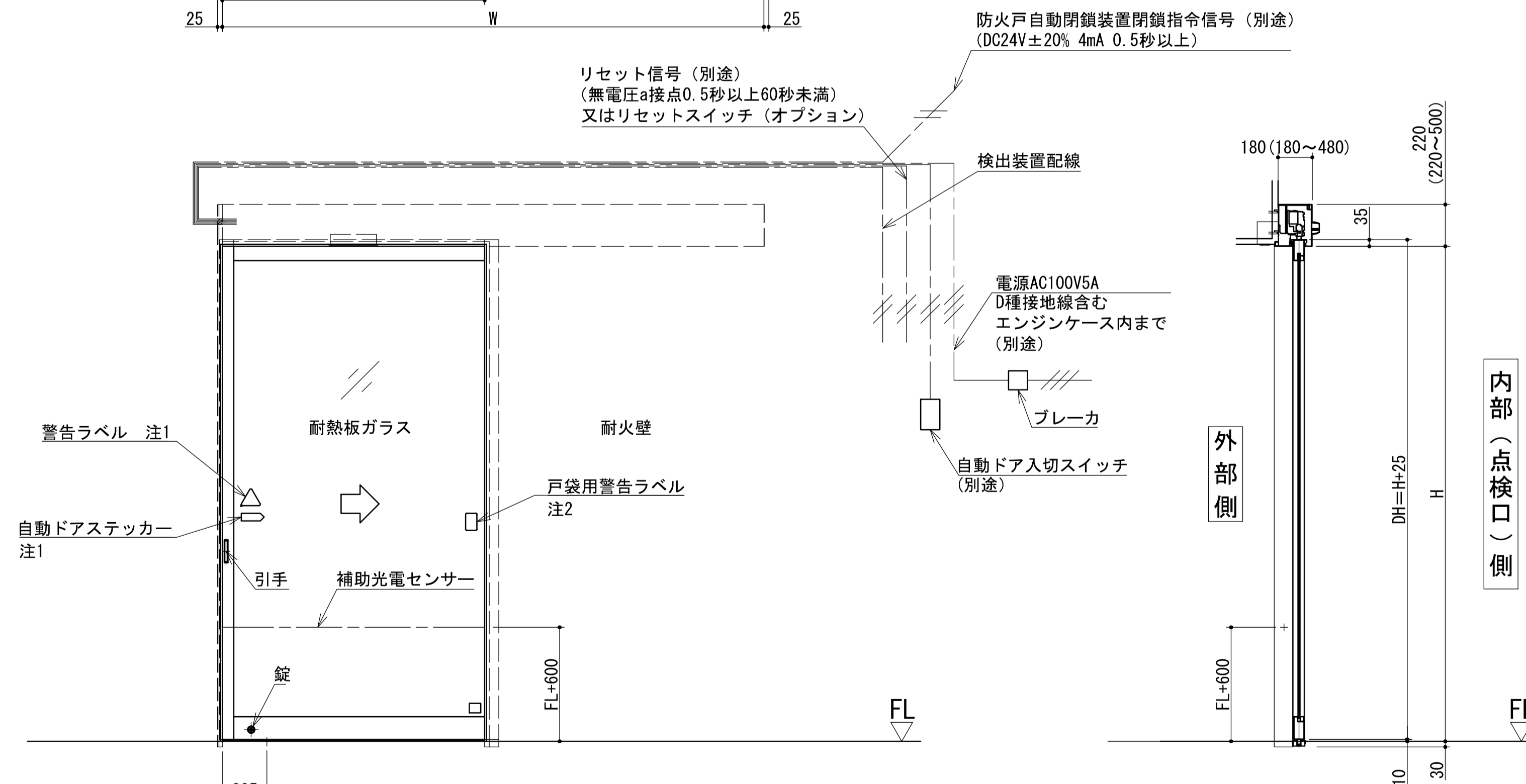
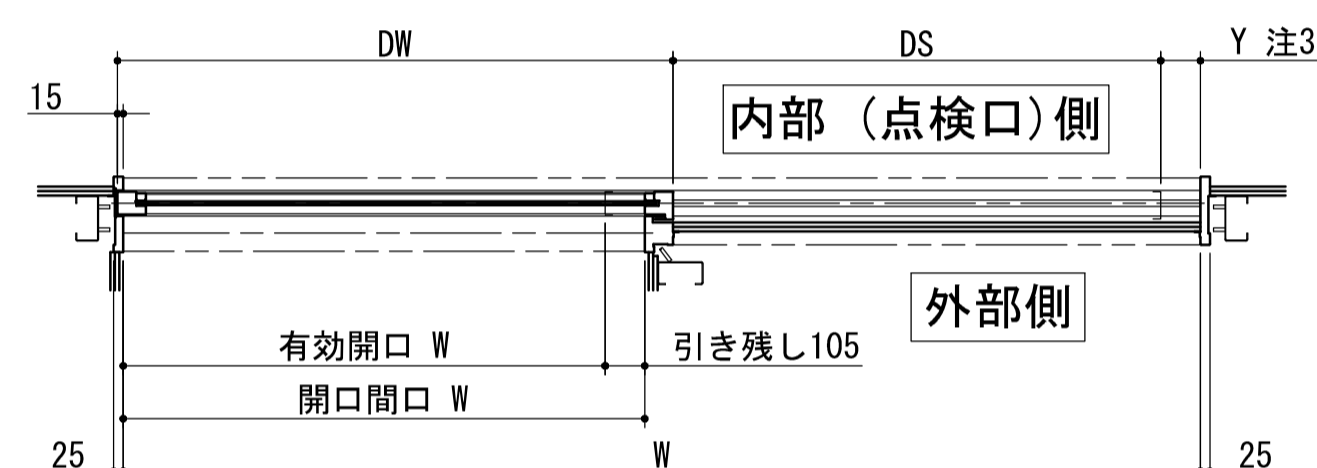
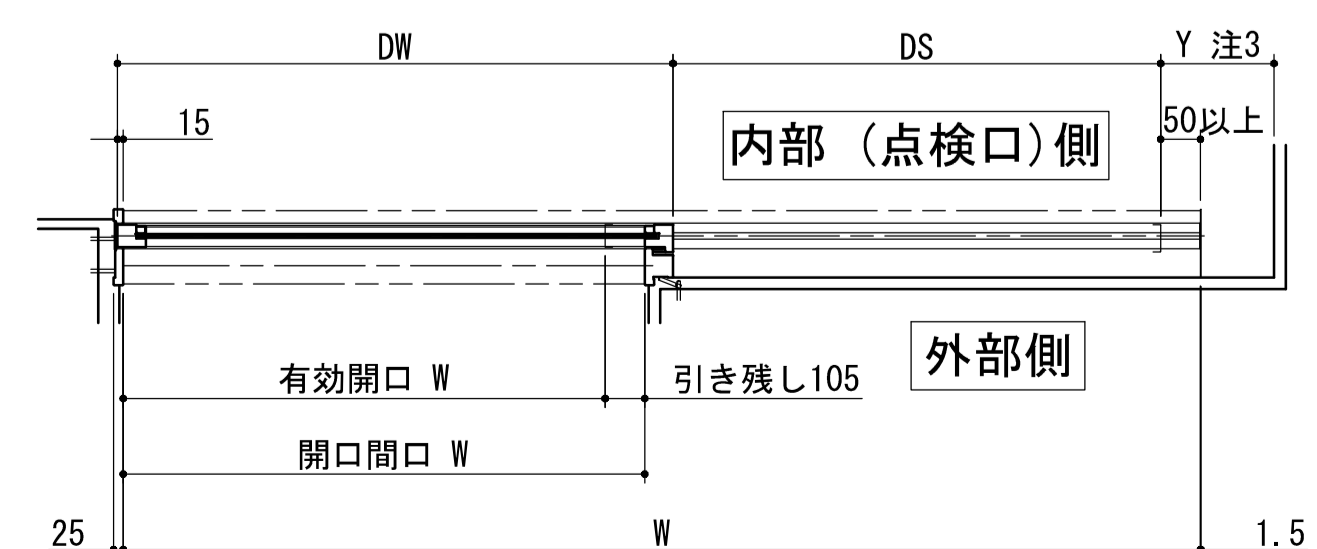


外観図 (右勝手)



外観図 (左勝手)



注記

- 注1. 警告ラベル、自動ドアステッカーを貼り付けてください。
- 注2. 戸袋用警告ラベルは、FL+750~1750mmの高さ（ラベルの中心）に一枚以上貼り付けてください。
- 注3. 安全のため、Y≥200mmを確保すること。上記対応が困難な場合は、防護柵を設置する等の別方策を実施し且つ、縦枠有りの場合は、Y≥50mmとすること。（安全上25mm以上であるが機器の納まりが必要）

仕様一覧表

認定番号		特定防火設備 EA-0391(2)	
ドアの開閉タイプ		縦枠有り片引き戸	戸尻側縦枠無し片引き戸
認定仕様寸法	W(mm)	760~2850	注
	H(mm)	600~2605	
	開口間口W(mm)	410~1380	
	DW(mm)	500~1470	注
建具表面材質		ステンレス(SUS304)	
表面仕上げ(標準)		ヘアライン仕上 鏡面仕上 バイブレーション仕上	
耐作動風速(m/s)		15以下	
ガラス仕様		耐火板ガラス6.5mm 飛散防止フィルム貼りも可(オプション)	
防火戸自動閉鎖装置	型式	V-FP-PCE型	
	閉鎖指令信号	DC24V±20%、4mA、0.5秒以上	
平均開閉速度		0.4m/s以下	
所要電源容量(常用電源)		AC100V、5A	
使用周囲環境	周囲温度、湿度	-10°C~50°C、20%~90%RH	
	電磁界イミュニティ	工業環境 (JIS C 61000-6-2)	

注) 機器の構成によって製作可能寸法の範囲が異なりますので、必ずお問い合わせください。

ご注意

1. 本図は予告無く変更される場合がございますので予め御了承願います。
2. 詳細図面等を御所望の方はナブコ販売会社へ御連絡願います。

FEA1101 ナブコ防火戸 (60SUS)
納まり参考図一覧表
尺度 1:20

-	-
2	2021. 07. 01
1	2019. 08. 01
初版	2018. 11. 01
改訂No.	改訂日
番号 No.	1DK201543